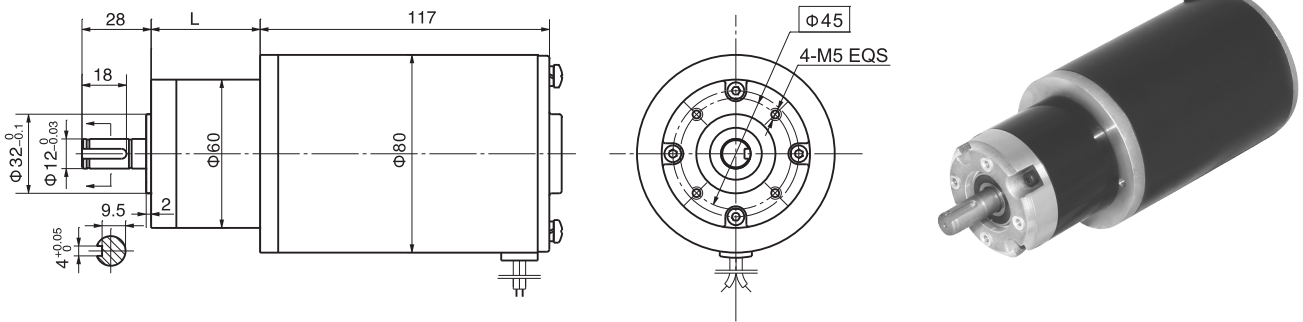


# 永磁直流行星齿轮电机 PM DC Planetary Gear Motor

## 60JX150K/80ZY115

Φ60加强型减速器，允许转矩范围：15N.m  
60mm OD Reinforced Gearbox,  
Permissible Load Range: 15N.m

### 外形和安装尺寸 Dimensions



### 电动机主要技术参数 Motor Technical Data

电机型号 Type	额定电压 Rated voltage VDC	空载转速 No-load speed r/min	空载电流 No-load current A	额定转速 Rated speed r/min	额定转矩 Rated torque N.m	输出功率 Output power W	额定电流 Rated current A	堵转转矩 Stall torque N.m	堵转电流 Stall current A
80ZY115-2420	24	2000	0.30	1700	0.32	57	3.5	1.5	20
80ZY115-2430	24	3000	0.50	2600	0.44	120	6.0	2.0	25

### 齿轮减速电机主要技术参数 Gear Motor Technical Data

配置80ZY115-2420直流电机 (80ZY115-2420 DC Motor)

减速比 Reduction ratio	3.6	4.25	7.5	13	15	18	27	32	56
减速级数 Number of gear trains	1	1	1	2	2	2	2	2	2
减速器长度(L) Length(L) mm	32	32	32	48	48	48	48	48	48
空载转速 No-load speed r/min	556	471	267	154	133	111	74	63	36
额定转速 Rated speed r/min	472	400	227	131	113	94	63	53	30
额定转矩 Rated torque N.m	1.0	1.2	2.2	3.4	3.9	4.7	7.0	8.3	15
最大瞬间允许负载 Max. permissible load in a short time N.m	5.0	5.0	5.0	30	30	30	30	30	30

配置80ZY115-2430直流电机 (80ZY115-2430 DC Motor)

减速比 Reduction ratio	3.6	4.25	7.5	13	15	18	27	32	56
减速级数 Number of gear trains	1	1	1	2	2	2	2	2	2
减速器长度(L) Length(L) mm	32	32	32	48	48	48	48	48	48
空载转速 No-load speed r/min	833	706	400	231	200	167	111	94	54
额定转速 Rated speed r/min	722	614	347	200	173	144	96	81	46
额定转矩 Rated torque N.m	1.4	1.7	3.0	4.6	5.4	5.8	8.7	10	15
最大瞬间允许负载 Max. permissible load in a short time N.m	5.0	5.0	5.0	30	30	30	30	30	30