

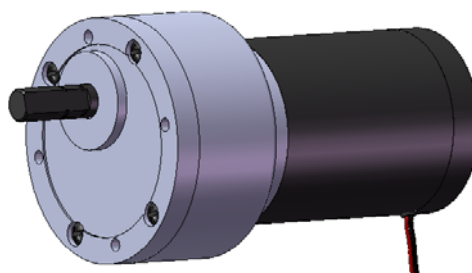
60YJB100K/45ZY68

永磁直流 齿轮减速电机

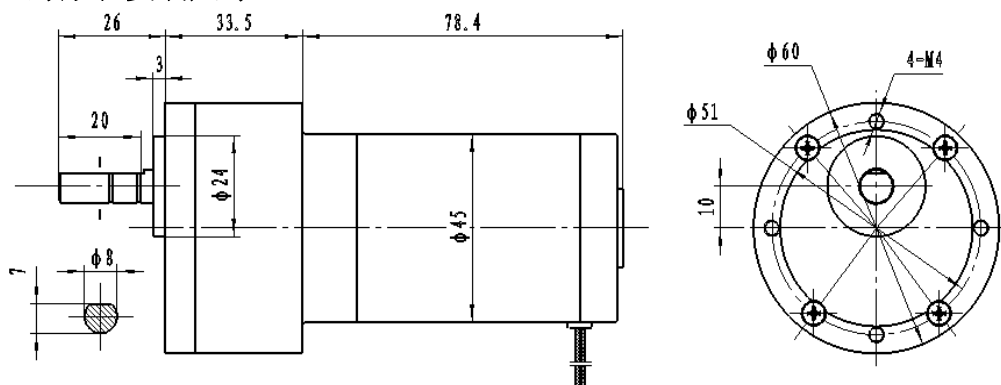
PM DC SPUR GEAR MOTOR

●产品特点 and 用途 Description of the product

1. □60mm的一体式圆齿轮减速器,最大瞬间允许负载10N.m。
2. 合金结构钢齿轮,全轴承配置,低噪音。



●外形和安装尺寸 Dimensions



●电动机主要技术参数 Motor Technical Data

电机型号 TYPE	额定电压 Rated voltage (VDC)	空载转速 No-load speed (r/min)	空载电流 No-load current (A)	额定转速 Rated speed (r/min)	额定转矩 Rated torque (mN.m)	输出功率 Output power (W)	额定电流 Rated current (A)	堵转转矩 Stall torque (mN.m)	堵转电流 Stall current (A)
45ZY68-2420	24	2000	0.20	1600	36	6	0.5	125	1.5
45ZY68-2430	24	3000	0.25	2400	43	10	0.8	190	2.8

●齿轮减速电机主要技术参数 Gear motor Technical Data

电机型号(Type): 60YJB100K□G8/45ZY68-2420 (出轴直径8mm, □内填写减速比)

减速比 Reduction ratio	3	5	7.5	10	12.5	15	25	30	50	75	100	120	150	180
减速级数 Number of gear trains	1	1	2	2	2	3	3	3	3	4	4	4	4	4
减速器长度(L) Length(L) mm	32	32	32	32	32	32	40	40	40	40	40	40	40	40
空载转速 No-load speed r/min	667	400	267	200	160	133	80	67	40	27	20	17	13	11
额定转速 Rated speed r/min	533	320	213	160	128	107	64	53	32	21	16	13	11	9
额定转矩 Rated torque N.m	0.10	0.16	0.22	0.29	0.36	0.39	0.66	0.79	1.31	1.77	2.36	2.83	4.70	4.70
最大瞬间允许负载 Max. permissible load in a short time N.m	1.5	1.5	1.5	1.5	1.5	1.5	2.5	2.5	5.0	5.0	7.5	10	10	10

电机型号(Type): 60YJB100K□G8/45ZY68-2430 (出轴直径8mm, □内填写减速比)

减速比 Reduction ratio	3	5	7.5	10	12.5	15	25	30	50	75	100	120	150	180
减速级数 Number of gear trains	1	1	2	2	2	3	3	3	3	4	4	4	4	4
减速器长度(L) Length(L) mm	32	32	32	32	32	32	40	40	40	40	40	40	40	40
空载转速 No-load speed r/min	1000	600	400	300	240	200	120	100	60	40	30	25	20	17
额定转速 Rated speed r/min	800	480	320	240	192	160	96	80	48	32	24	20	16	13
额定转矩 Rated torque N.m	0.12	0.19	0.26	0.35	0.44	0.47	0.78	0.94	1.57	2.12	2.82	3.39	4.70	4.70
最大瞬间允许负载 Max. permissible load in a short time N.m	1.5	1.5	1.5	1.5	1.5	1.5	2.5	2.5	5.0	5.0	7.5	10	10	10