

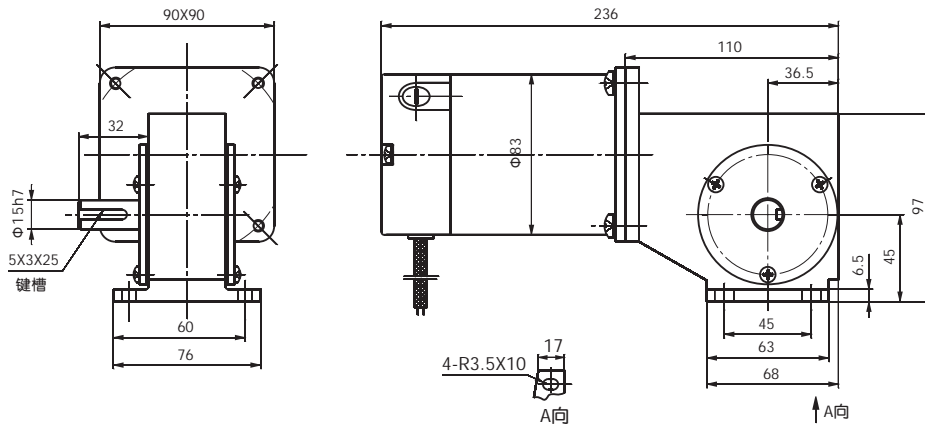
90JW200K/83ZY125 永磁直流 PM DC WORM GEAR MOTOR 蜗轮减速电机

产品特点 and 用途

1. 制造精良的蜗轮减速器，允许负载20N.m。
2. 全轴承配置，低噪音。可以提供左出轴、右出轴、空心出轴。
3. 可在“空心轴”内自行配置各种长度、形状、方向的输出轴。



外形和安装尺寸 Dimensions



注：(1) 图中60、45两档尺寸为4个Φ7安装孔的中心位置尺寸；
(2) 产品出厂时左出轴是标准制式（如图），要求右出轴的需在订货时说明。

电动机主要技术参数 Motor Technical Data

电机型号 TYPE	额定电压 Rated voltage (VDC)	空载转速 No-load speed (r/min)	空载电流 No-load current (A)	额定转速 Rated speed (r/min)	额定转矩 Rated torque (N.m)	输出功率 Output power (W)	额定电流 Rated current (A)	堵转转矩 Stall torque (N.m)	堵转电流 Stall current (A)
83ZY125-2420	24	2000	0.8	1700	0.24	42	3.5	1.6	17
83ZY125-2430	24	3000	0.9	2500	0.3	77	4.6	1.8	20

齿轮减速电机主要技术参数 Gear motor Technical Data

配置83ZY125-2420电机的完整型号：90JW200K□G15/83ZY125-2420（出轴直径15mm，□内填写减速比）

减速比	Reduction ratio	50	40	32	25	16	12.5
蜗杆头数	Number of threads	1	1	1	1	2	2
空载转速	No-load speed r/min	40	50	62	80	125	160
额定转速	Rated speed r/min	30	37	46	60	93	120
额定转矩	Rated torque N.m	8.4	6.7	5.3	4.2	3.0	2.4

配置83ZY125-2430电机的完整型号：90JW200K□G15/83ZY125-2430（出轴直径15mm，□内填写减速比）

减速比	Reduction ratio	50	40	32	25	16	12.5
蜗杆头数	Number of threads	1	1	1	1	2	2
空载转速	No-load speed r/min	60	75	93	120	187	240
额定转速	Rated speed r/min	46	57	71	92	143	184
额定转矩	Rated torque N.m	10.5	8.4	6.7	5.2	3.8	3.0

90JW300K/60JX 永磁直流 PM DC WORM GEAR MOTOR 蜗轮减速电机

产品特点和用途

1. 蜗轮减速器与行星减速器混合配置，能够获得极低的转速。
2. 全轴承配置，低噪音。可以提供左出轴、右出轴、空心出轴。
3. 可在“空心轴”内自行配置各种长度、形状、方向的输出轴。



说明

本产品是90JW蜗轮减速器与50JX(60JX)行星齿轮电机的混合配置，弥补了90JW蜗轮减速器只有单级传动的缺陷。混合配合中把行星齿轮电机作为前置减速器，同时选择大模数蜗轮减速器作为配置的主体，提高了蜗轮减速器的承载能力。

两种减速器混合配置以后可以出480种规格，最大减速比可以达到1:16300，最低每18分钟1转。下表是推荐的12种常用规格，如果无需如此之大的转矩，另可按照“超静音”原则组合。请在订货时告之负载转矩，本司有专业人士负责帮助选择。

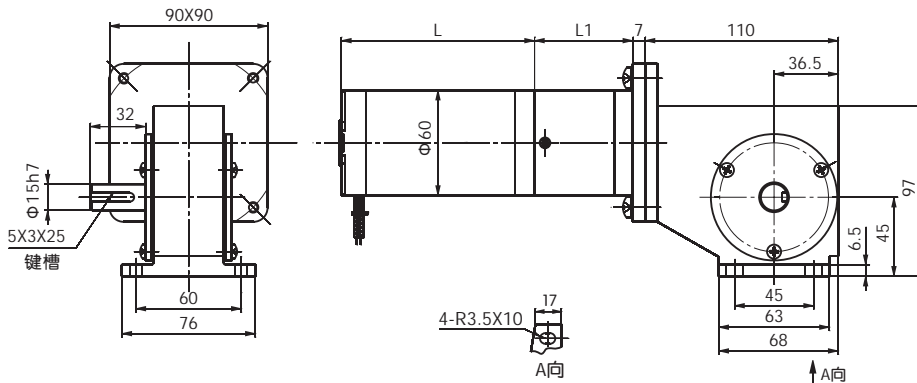
齿轮减速电机主要技术参数 Gear motor Technical Data

额定转速 (r/min)	28	24	17	14	11	8
额定转矩 (N.m)	7.0	8.0	8.0	9.0	12.0	24.0
蜗轮减速器减速比	1:25	1:25	1:25	1:25	1:32	1:25
行星齿轮减速比	1:3.6	1:4.25	1:3.6	1:4.25	1:4.25	1:13
总减速比	1:90	1:106	1:90	1:106	1:136	1:325
配置的电动机	60ZY105-2430	60ZY105-2430	60ZY105-2420	60ZY105-2420	60ZY105-2420	60ZY105-2430
电机长度 L(mm)	110	110	110	110	110	110
行星减速器长度 L(mm)	45.5	45.5	45.5	45.5	45.5	45.5

(续表)

额定转速 (r/min)	6	4	3	2	1	0.5
额定转矩 (N.m)	30.0	30.0	30.0	30.0	30.0	30.0
蜗轮减速器减速比	1:25	1:25	1:32	1:25	1:25	1:25
行星齿轮减速比	1:18	1:15	1:13	1:47	1:55	1:65
总减速比	1:450	1:375	1:416	1:1175	1:1375	1:1625
配置的电动机	60ZY105-2430	60ZY105-2420	60ZY105-2420	60ZY75-2430	60ZY75-2420	60ZY75-2412
电机长度 L(mm)	110	110	110	80	80	80
行星减速器长度 L(mm)	45.5	45.5	45.5	56.5	56.5	56.5

外形和安装尺寸 Dimensions



注：(1) 图中60、45两档尺寸为4个 $\Phi 7$ 安装孔的中心位置尺寸；

(2) 出厂时左出轴是标准制式（如图），要求右出轴在订货时说明。