

63JW/63ZY105 永磁直流 蜗轮减速电机

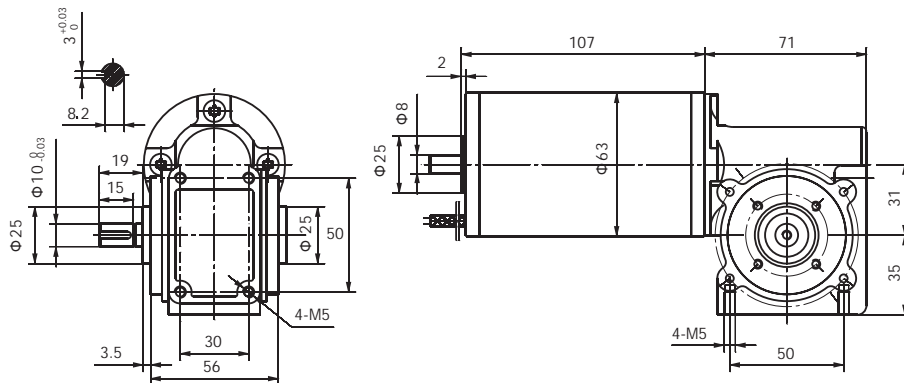
PM DC WORM GEAR MOTOR

产品特点 and 用途

1. 新产品，适合减速器输出轴与电机成90°的使用场合。
2. 可以制造12VDC的产品，电动机转速根据需要可以调整。
3. 电动机可以带编码器，可以后引出线。



外形和安装尺寸 Dimensions



电动机主要技术参数 Motor Technical Data

电机型号 Type	额定电压 Rated voltage (VDC)	空载转速 No-load speed (r/min)	空载电流 No-load current (A)	额定转速 Rated speed (r/min)	额定转矩 Rated torque (N.m)	输出功率 Output power (W)	额定电流 Rated current (A)	堵转转矩 Stall torque (N.m)	堵转电流 Stall current (A)
63ZY105-2420	24	2000	0.32	1550	0.125	20	1.6	0.55	6.0
63ZY105-2430	24	3000	0.4	2500	0.120	30	2.2	0.72	10.8

齿轮减速电机主要技术参数 Gear motor Technical Data

配置63ZY105-2420电机的完整型号：63JW□G10/63ZY105-2420（出轴直径10mm，□内填写减速比）

减速比	Reduction ratio	30	15	10
蜗杆头数	Number of threads	1	2	3
空载转速	No-load speed r/min	66	133	200
额定转速	Rated speed r/min	51	103	250
额定转矩	Rated torque N.m	2.6	1.5	0.85

配置63ZY105-2430电机的完整型号：63JW□G10/63ZY105-2430（出轴直径10mm，□内填写减速比）

减速比	Reduction ratio	30	15	10
蜗杆头数	Number of threads	1	2	3
空载转速	No-load speed r/min	100	200	300
额定转速	Rated speed r/min	83	166	250
额定转矩	Rated torque N.m	2.6	1.5	0.85

63JW/63ZY125 永磁直流蜗轮减速电机

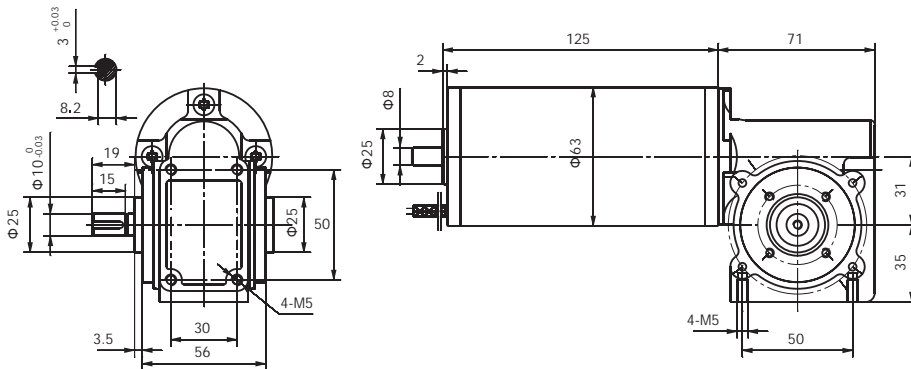
PM DC WORM GEAR MOTOR

产品特点 and 用途

1. 新产品, 适合减速器输出轴与电机成90°的使用场合。
2. 可以制造12VDC的产品, 电动机转速根据需要可以调整。
3. 电动机可以带编码器, 可以后引出线。



外形和安装尺寸 Dimensions



电动机主要技术参数 Motor Technical Data

电机型号 Type	额定电压 Rated voltage (VDC)	空载转速 No-load speed (r/min)	空载电流 No-load current (A)	额定转速 Rated speed (r/min)	额定转矩 Rated torque (N.m)	输出功率 Output power (W)	额定电流 Rated current (A)	堵转转矩 Stall torque (N.m)	堵转电流 Stall current (A)
63ZY125-2430	24	3000	0.5	2600	0.25	70	4.6	1.1	20
63ZY125-3633	36	3300	0.5	2700	0.34	100	4.0	1.6	16

齿轮减速电机主要技术参数 Gear motor Technical Data

配置63ZY125-2430电机的完整型号: 63JW□G10/63ZY125-2430 (出轴直径10mm, □内填写减速比)

减速比	Reduction ratio	30	15	10
蜗杆头数	Number of threads	1	2	3
空载转速	No-load speed r/min	100	200	300
额定转速	Rated speed r/min	87	173	260
额定转矩	Rated torque N.m	5.2	3.0	2.1

配置63ZY125-3633电机的完整型号: 63JW□G10/63ZY125-3633 (出轴直径10mm, □内填写减速比)

减速比	Reduction ratio	30	15	10
蜗杆头数	Number of threads	1	2	3
空载转速	No-load speed r/min	110	220	300
额定转速	Rated speed r/min	90	180	270
额定转矩	Rated torque N.m	7.1	4.0	2.9

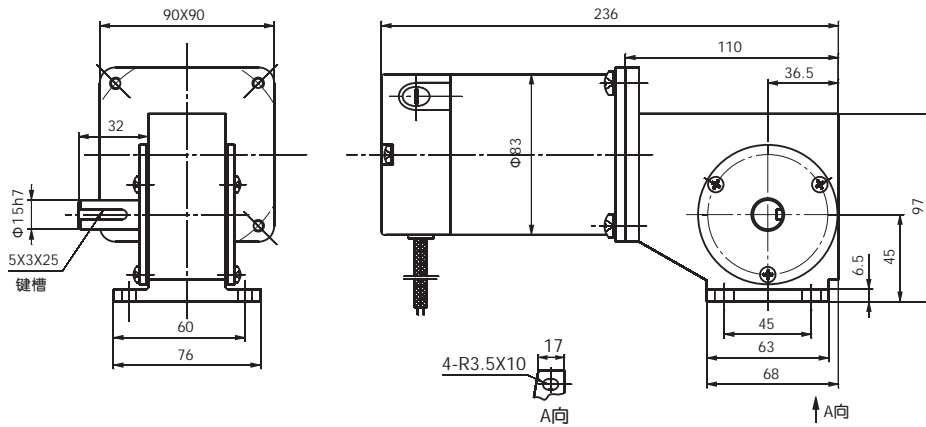
90JW200K/83ZY125 永磁直流 PM DC WORM GEAR MOTOR 蜗轮减速电机

产品特点 and 用途

1. 制造精良的蜗轮减速器，允许负载20N.m。
2. 全轴承配置，低噪音。可以提供左出轴、右出轴、空心出轴。
3. 可在“空心轴”内自行配置各种长度、形状、方向的输出轴。



外形和安装尺寸 Dimensions



注：(1) 图中60、45两档尺寸为4个 $\Phi 7$ 安装孔的中心位置尺寸；
(2) 产品出厂时左出轴是标准制式（如图），要求右出轴的需在订货时说明。

电动机主要技术参数 Motor Technical Data

电机型号 TYPE	额定电压 Rated voltage (VDC)	空载转速 No-load speed (r/min)	空载电流 No-load current (A)	额定转速 Rated speed (r/min)	额定转矩 Rated torque (N.m)	输出功率 Output power (W)	额定电流 Rated current (A)	堵转转矩 Stall torque (N.m)	堵转电流 Stall current (A)
83ZY125-2420	24	2000	0.8	1700	0.24	42	3.5	1.6	17
83ZY125-2430	24	3000	0.9	2500	0.3	77	4.6	1.8	20

齿轮减速电机主要技术参数 Gear motor Technical Data

配置83ZY125-2420电机的完整型号：90JW200K□G15/83ZY125-2420（出轴直径15mm，□内填写减速比）

减速比	Reduction ratio	50	40	32	25	16	12.5
蜗杆头数	Number of threads	1	1	1	1	2	2
空载转速	No-load speed r/min	40	50	62	80	125	160
额定转速	Rated speed r/min	30	37	46	60	93	120
额定转矩	Rated torque N.m	8.4	6.7	5.3	4.2	3.0	2.4

配置83ZY125-2430电机的完整型号：90JW200K□G15/83ZY125-2430（出轴直径15mm，□内填写减速比）

减速比	Reduction ratio	50	40	32	25	16	12.5
蜗杆头数	Number of threads	1	1	1	1	2	2
空载转速	No-load speed r/min	60	75	93	120	187	240
额定转速	Rated speed r/min	46	57	71	92	143	184
额定转矩	Rated torque N.m	10.5	8.4	6.7	5.2	3.8	3.0

90JW300K/60JX 永磁直流 PM DC WORM GEAR MOTOR 蜗轮减速电机

产品特点 and 用途

1. 蜗轮减速器与行星减速器混合配置，能够获得极低的转速。
2. 全轴承配置，低噪音。可以提供左出轴、右出轴、空心出轴。
3. 可在“空心轴”内自行配置各种长度、形状、方向的输出轴。



说明

本产品是90JW蜗轮减速器与50JX(60JX)行星齿轮电机的混合配置，弥补了90JW蜗轮减速器只有单级传动的缺陷。混合配合中把行星齿轮电机作为前置减速器，同时选择大模数蜗轮减速器作为配置的主体，提高了蜗轮减速器的承载能力。

两种减速器混合配置以后可以出480种规格，最大减速比可以达到1:16300，最低每18分钟1转。下表是推荐的12种常用规格，如果无需如此之大的转矩，另可按照“超静音”原则组合。请在订货时告之负载转矩，本司有专业人士负责帮助选择。

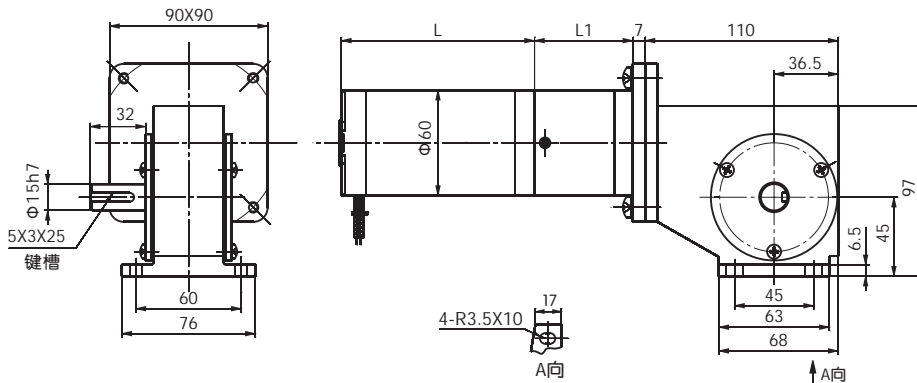
齿轮减速电机主要技术参数 Gear motor Technical Data

额定转速 (r/min)	28	24	17	14	11	8
额定转矩 (N.m)	7.0	8.0	8.0	9.0	12.0	24.0
蜗轮减速器减速比	1:25	1:25	1:25	1:25	1:32	1:25
行星齿轮减速比	1:3.6	1:4.25	1:3.6	1:4.25	1:4.25	1:13
总减速比	1:90	1:106	1:90	1:106	1:136	1:325
配置的电动机	60ZY105-2430	60ZY105-2430	60ZY105-2420	60ZY105-2420	60ZY105-2420	60ZY105-2430
电机长度 L(mm)	110	110	110	110	110	110
行星减速器长度 L(mm)	45.5	45.5	45.5	45.5	45.5	45.5

(续表)

额定转速 (r/min)	6	4	3	2	1	0.5
额定转矩 (N.m)	30.0	30.0	30.0	30.0	30.0	30.0
蜗轮减速器减速比	1:25	1:25	1:32	1:25	1:25	1:25
行星齿轮减速比	1:18	1:15	1:13	1:47	1:55	1:65
总减速比	1:450	1:375	1:416	1:1175	1:1375	1:1625
配置的电动机	60ZY105-2430	60ZY105-2420	60ZY105-2420	60ZY75-2430	60ZY75-2420	60ZY75-2412
电机长度 L(mm)	110	110	110	80	80	80
行星减速器长度 L(mm)	45.5	45.5	45.5	56.5	56.5	56.5

外形和安装尺寸 Dimensions



注：(1) 图中60、45两档尺寸为4个 $\Phi 7$ 安装孔的中心位置尺寸；

(2) 出厂时左出轴是标准制式(如图)，要求右出轴在订货时说明。